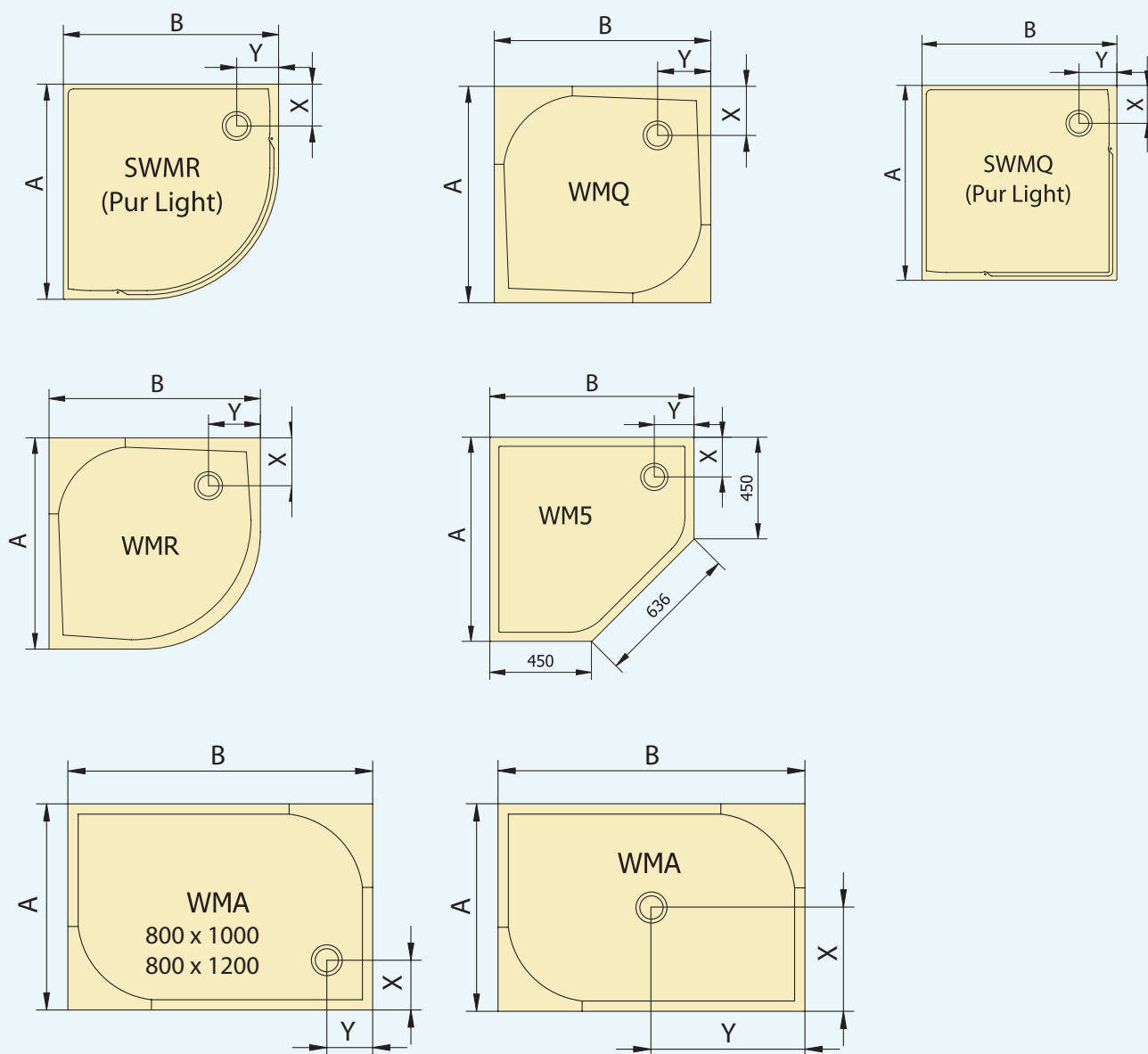


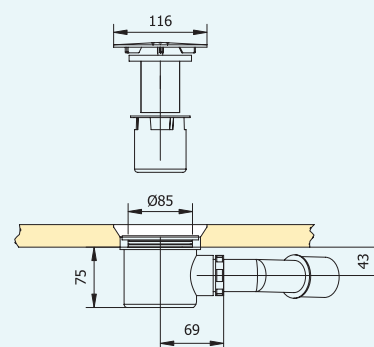
Technická specifikace



	A	B	X	Y	Výška vaničky	Počet nožiček
WMR	800	800	150	150	30	5
	900	900	180	180	30	5
	1000	1000	180	180	30	5
WMQ	800	800	150	150	30	5
	900	900	180	180	30	5
	1000	1000	150	150	30	5
WMA	700	900	350	450	30	5
	800	1000	151	151	30	5
	800	1200	151	151	30	5
	800	1400	400	700	30	8
	800	1600	400	800	30	8
WM5	900	900	175	175	30	5
SWMQ / SWMR	900	900	175	175	30	5

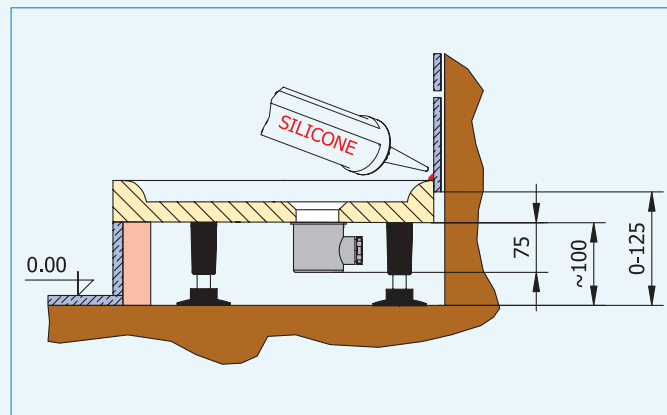
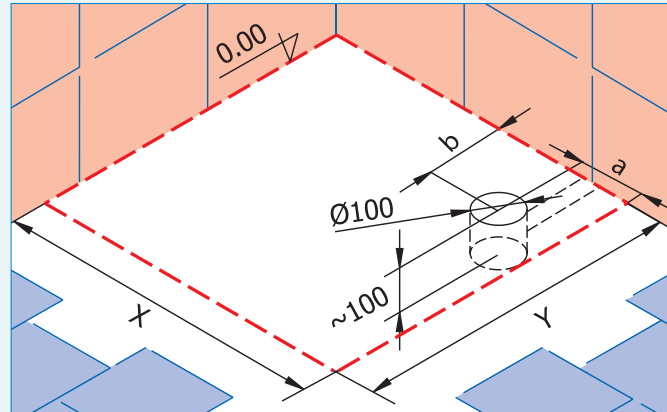
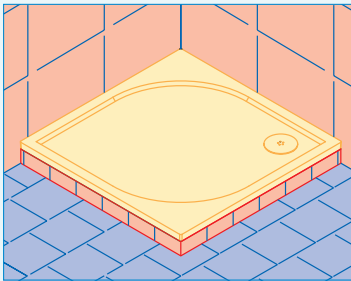
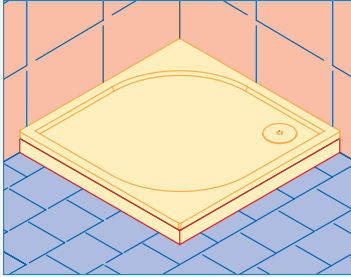
Sifon SIWM \varnothing 90 mm

- Průtočnost min. 22 l/min
- Vrchní čištění



Stavební připravenost

1) Vanička instalovaná na nožičky - s čelním panelem či obezděná



2) Vanička instalovaná na podlahu

